



# АКЦИОНЕРНОЕ ОБЩЕСТВО «УПРАВЛЕНИЕ ПО ПОВЫШЕНИЮ НЕФТЕОТДАЧИ ПЛАСТОВ И КАПИТАЛЬНОМУ РЕМОНТУ СКВАЖИН»

Юридический адрес:

Промышленная зона, 9"А", п.Светлое поле, Красноярский район, Самарская область, Российская Федерация, 446368  
Адрес для направления корреспонденции:  
ул.Алма-Атинская, 125, г.Самара, Российская Федерация, 443106;  
ул.Самарская, 11/1, г.Лянтор, Сургутский район, ХМАО-Югра, Тюменская область, Российская Федерация, 628449  
ИНН 6376000010 КПП 631050001

Телефон: +7 (846) 302-85-00(01) г.Самара  
E-mail: info@scrw.com  
Сайт: www.scrw.com

Телефон: +7 (34638) 77-8-00 г.Лянтор  
Факс: +7 (34638) 77-8-29  
E-mail: secretary@ln.skrs.ru

«30» 01 2020 г.

№ 228

## ПРИГЛАШЕНИЕ К УЧАСТИЮ В ТЕНДЕРЕ на демонтажные - монтажные работы объекта " Склад цемента СП-100 (ОДИН СИЛОС) "

**Уважаемые господа!**

Акционерное общество «Управление по повышению нефтеотдачи пластов и капитальному ремонту скважин» проводит тендер на демонтажные - монтажные работы объекта " Склад цемента СП-100 (ОДИН СИЛОС) "

Заказчик предоставляет:

- проектную документацию;
- проживание;
- точку подключения к электросетям.

Описание работ:

- демонтировать и отключить оборудование от инженерных сетей обеспечения "Склад цемента СП-100 (ОДИН СИЛОС)", расположенного по адресу: ХМАО-Югра, Сургутский район, Лукъявинское м-ние нефти, п.Северный, производственная база АО «УПНП и КРС».
- выполнить работы по монтажу и перевозке "Склада цемента СП-100 (ОДИН СИЛОС)", по адресу: ХМАО-Югра, Сургутский район, г.Лянтор, ул.Самарская 11, производственная база АО «УПНП и КРС».
- подключить оборудование к существующим инженерным сетям обеспечения.

Обязанности подрядчика:

- доставка бригады строителей на строительную площадку;
- доставка строительных материалов;
- сдача объекта «под ключ»;
- выполнить ремонтные работы за 2 месяца;
- срок гарантии на выполненные работы 1 год

- 1.1. Место расположения объекта: ХМАО-Югра, Сургутский район, г.Лянтор, ул.Самарская 11, производственная база АО «УПНП и КРС».
- 1.2. Демонтажные - монтажные работы необходимо выполнить согласно переданной проектной документации, в установленный срок определенный Графиком производства работ.
2. **Комерческое (тендерное) предложение должно быть подано до 24 часов 00 минут 23.02.2020 года (по Московскому времени) в следующем порядке:**

Адрес электронной почты: [tender@ln.skrs.ru](mailto:tender@ln.skrs.ru)

3. Для справок обращаться:

Ответственное лицо за подготовку конкурсного (тендерного) предложения:

Начальник отдела ООВ Севостьянов Владислав Александрович.

Инженер 1 категории ООВ Безбородов Александр Анатольевич

Контактный телефон/факс: (34638) 777-85

ПРИЛОЖЕНИЕ: 1.Проект: Конструктивно-планировочное решение 1экз. на 13 лист.

Заместитель генерального директора

С.Н.Анзирьев

000 "ВС-проект"

г.Сургут

ПРОИЗВОДСТВЕННАЯ БАЗА АО "УГНП и КРС"

в г.Лянтор

Склад цемента СП-100 (объём силос)

Проектная документация

шифр: 09/12-2020-59-КР

Раздел 4

Конструктивные и объёмно-планировочные  
решения

Таблица регистрации изменений

Изм.	№ док.	Подп.	Дата

г.Сургут 2020г.

ООО "ВС-проект"  
Выпуска №173-372 от 24.07.18 из реестра членов саморегулируемой организации  
Ассоциация «Саморегулируемая организация «Объединение проектных  
организаций» г. Москва

**ПРОИЗВОДСТВЕННАЯ БАЗА АО "УПНП и КРС"  
в г.Лянтор**

**Склад цемента СП-100 (один силос)**

Проектная документация  
шифр: 09/12-2020-59-КР

Раздел 4  
Конструктивные и объёмно-планировочные  
решения

Разработал \_\_\_\_\_ А.В.Григоренко  
ГИП \_\_\_\_\_ В.Б.Шибанов

Таблица регистрации изменений

Изм.	№ док.	Подп.	Дата

СОЛ ЛИСОВИНО

Инв.№	подл.	Подпись и дата	Взм.инв.№

г.Сургут 2020г.

### ВЕДОМОСТЬ ОСНОВНЫХ КОМПЛЕКТОВ ЧЕРТЕЖЕЙ

Обозначение	Наименование	Примечание
КР	Архитектурно-строительные решения	

### ВЕДОМОСТЬ ЧЕРТЕЖЕЙ ОСНОВНОГО КОМПЛЕКТА МАРКИ КР

Лист	Наименование	Примечание
1.1	Общие данные (начало)	
1.2	Общие данные (окончание)	
2	Схема расположения свай, ростберков	
3	Детали заделки свай в ростберк	
4	Ростберк РМ-1	
5	Схема расположения стоек, вертикальных связей и балок	
6	Схема расположения элементов площадок на ошк. 0,000 и 4,500	
7	Разрезы 1-1, 2-2	
8	Схема расположения бункеров	
9	Фасад в осях "1-3", "Б-А"	
10	Фасад в осях "3-1", "А-Б"	
Ведомость спецификации		
Лист	Наименование	Примечание
3	Спецификация свай	
4	Спецификация к схеме расположения ростберков	
7	Спецификация к схеме расположения	

Согласовано

Инд. N подл. Подпись и дата. Взам. инд. N

Технические решения, принятые в чертежах, соответствуют требованиям экологических, санитарно-гигиенических, противопожарных и других норм, действующих на территории Российской Федерации и обеспечивают безопасность для жизни и здоровья людей эксплуатацию объекта при соблюдении предусмотренных чертежами мероприятий.

### Ведомость ссылочных и прилагаемых документов (начало)

Обозначение	Наименование	Примечание
Сер. 3.503.1-91, выл.0	Ссылочные документы Дорожные одежды с покрытиями из сборных железобетонных плит для автомобильных дорог в сложных условиях	
Сер. 1.459-2	Смольные площадки, лестницы и ограждения для обслуживания химической и нефтяной промышленности	
ГОСТ 5781-82*	СТАЛЬ ГОРЯЧЕКАТАНАЯ ДЛЯ АРМИРОВАНИЯ ЖЕЛЕЗОБЕТОННЫХ КОНСТРУКЦИЙ	
ГОСТ 10704-91	ТЕХНИЧЕСКИЕ УСЛОВИЯ ТРУБ СТАЛЬНЫХ ЭЛЕКТРОСВАРНЫХ ПРЯМОУГОЛЬНЫХ СОРТАМЕНТ	
ГОСТ 24379.1-80	БОЛТЫ ФУНДАМЕНТНЫЕ. Конструкция и размеры	
ГОСТ 23279-85	СЕТКИ АРМАТУРНЫЕ СВАРНЫЕ ДЛЯ ЖЕЛЕЗОБЕТОННЫХ КОНСТРУКЦИЙ И ИЗДЕЛИЙ	
ГОСТ 8509-93	ОБЩИЕ ТЕХНИЧЕСКИЕ УСЛОВИЯ УГОЛКИ СТАЛЬНЫЕ ГОРЯЧЕКАТАНЫЕ РАВНОПОЛОЧНЫЕ СОРТАМЕНТ	
ГОСТ 9467-75*	ЭЛЕКТРОДЫ ПОКРЫТЫЕ МЕТАЛЛИЧЕСКИЕ ДЛЯ РУЧНОЙ ДУГОВОЙ СВАРКИ КОНСТРУКЦИОННЫХ И ТЕПЛОУСТОЙЧИВЫХ СТАЛЕЙ ТИПЫ ПРОКАТ ДЛЯ СТРОИТЕЛЬНЫХ СТАЛЬНЫХ КОНСТРУКЦИЙ ОБЩИЕ ТЕХНИЧЕСКИЕ УСЛОВИЯ	
ГОСТ 27772-88*	ПРОКАТ ДЛЯ СТРОИТЕЛЬНЫХ СТАЛЬНЫХ КОНСТРУКЦИЙ ОБЩИЕ ТЕХНИЧЕСКИЕ УСЛОВИЯ	

Изм.	Кол-во	Лист	Макс. Подпись	Дата
Разработал	Григоренко			22.02.20
Тип	Штучная			22.02.20
Н. контр.				

09/12-2020-59-КР

Производственная база АО "ЧПН и КРС" в г. Лянтор

Склад цемента ОП-100 (одн. сорт)	Лист	Листов
Общие данные (начало)	11	

ООО "ВС-проект"



Согласовано

Инв. № подл. Подпись и дата Взам. инв. №

Схема расположения свай

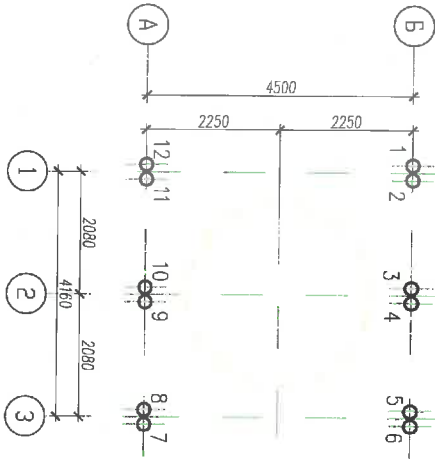
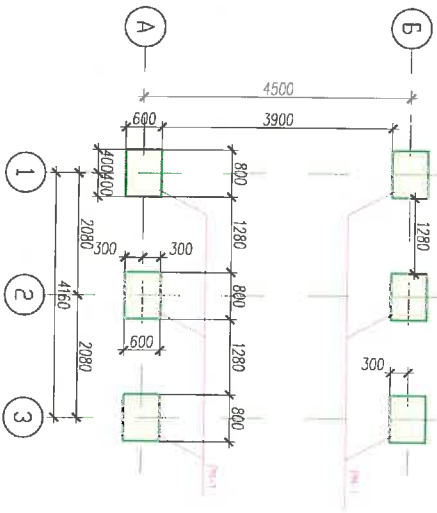


Схема расположения ростверков



1. Спецификация свай см. лист 3.
2. Общие указания см. лист 3.

Изм.		Кол-во	Лист	Наименование	Дата	09/12-2020-59-КР	Производственная база АО "УПН и КРС" в г. Лянтор	
Разработчик	Григоренко	Лист	Наименование	Дата	02.2020			
ГЛП	Шибанов				02.2020			
Н. контр.								
Схема расположения свай, ростверков							000 "ВЛ-проект"	
Склад цемента СП-100 (один силос)							Стация	Лист
							П	2
								Листов

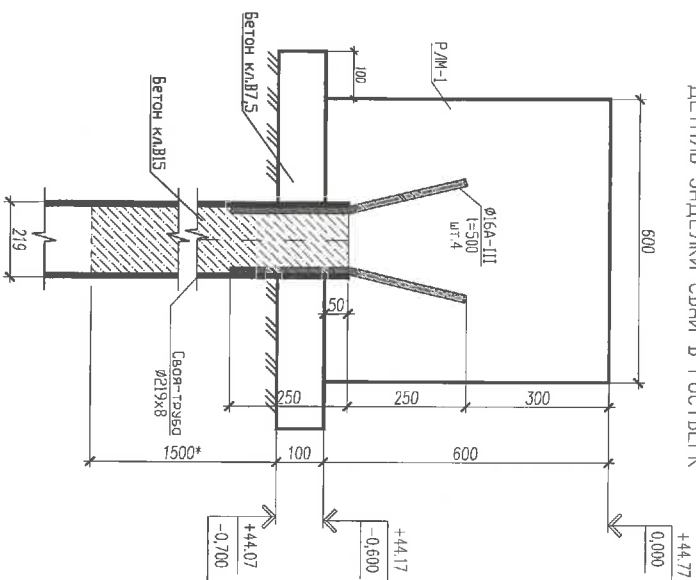
СПЕЦИФИКАЦИЯ СВАИ

Марка поз	Обозначение	Наименование	Кол.	Масса	Приме-
				ед, кг	чение
1...6	ГОСТ 10704-91	Свая-труба $\phi 219 \times 8$ , $l=6000$	12	249,6	
	ГОСТ 5781-82*	$\phi 164$ -III, $l=500$	32	0,79	

ТАБЛИЦА ОТМЕТОК ГОЛОВ СВАИ И ДНА КОТЛОВАНА

Условное обозначение	Марка сваи	Номер сваи	Отметка голов сваи		Отметка дна котлована
			до разбивки	после разбивки	
$\phi$	$\phi 219 \times 8$	1...12	44,22	44,22	43,00

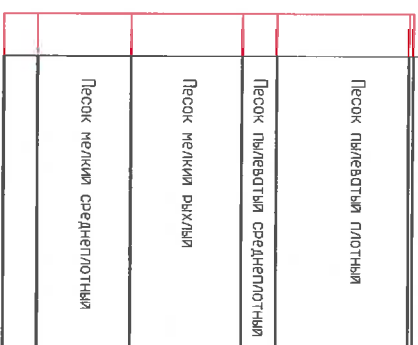
ДЕТАЛЬ ЗАДЕЖКИ СВАИ В РОСТВЕРК



ОБЩИЕ УКАЗАНИЯ

- За условную отметку 0,000 принята уroveň верхя дорожной плиты площадк, что соответствует абсолютной отметке 44,77. Отметка земли в среднем составляет -0,200.
- Свобные фундаменты запроектированы в соответствии СНиП 2.02.03-85 "Свобные фундаменты" согласно инженерно-геологических изысканий, выполненных ООО "СредаТНТИС" 03.2015г. Согласно отчета оснований для фундаментов служат пески мелкие средней плотности. Грунтовые воды встречаются на глубине 4,0м от поверхности земли.
- До начала производства работ по устройству фундаментной, подлить разрежение служб эксплуатирующей инженерной коммунальной данного района.
- Расчетная нагрузка на сваю не более 11т. Несущая способность сваи - 25т.
- Забивку свай производить согласно таблицы отметок голов свай и дна котлована.
- В зимнее время сваи погружать в лидерные скважины глубиной 2 метра и диаметром 220мм, указанных в СНиП 3.02.01-87. В соответствии с требованиями этого документа забивку производить с расклиновкой количеством уараб на каждый метр погружения сваи.
- До начала массовой забивки свай провести динамические испытания свай №№ 1, 6, 7, 12. При несоответствии результатов возможности сваи расчетной нагрузке сообщить в проектную организацию.
- К верху свай-труб приварить арматуру  $\phi 16$ -III с четырех сторон согласно узлу.
- Свай-трубы оаруживать грунтобойкой ГФ-021 ГОСТ 25129-82 за два раза с вытравленой и с внешней стороны.
- После монтажа свай в проектное положение верхнюю часть полости трубы заполнить бетоном кл. В15 согласно узла. Размер с \* уточнить по месту.

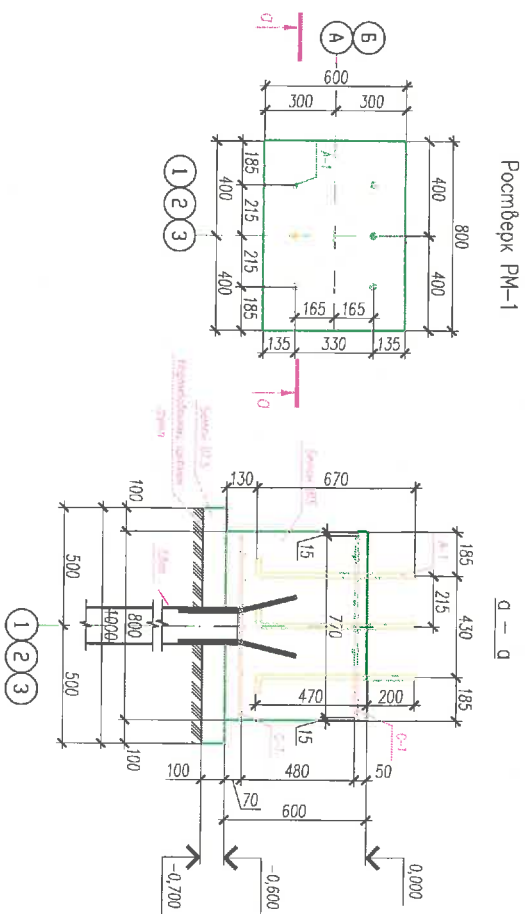
ГЕОЛОГИЧЕСКИЙ РАЗРЕЗ



Согласована:

Инв. № подл.	Подпись и дата	Взам. инв. №
--------------	----------------	--------------

Изм.		Колыч	Лист	№ док	Подпись	Дата
Разработчик		Григоренко				02.2020
ГЛП		Шибанов				02.2020
Н. КОНТР.						
09/12-2020-59-КР						
Производственная база АО "УПН и КРС"						
в г. Лянтор						
Склад цемента СП-100 (един. символ)		Стелция	Лист	Листов		
		П	3			
Деталь заделки свай в ростверк				ООО "ВС-проект"		



Спецификация на ростберк РМ-1

Марка поз	Обозначение	Наименование	Кол. ед.	Масса ед., кг	Примечание
С-1	ГОСТ 23279-85	Сборочные единицы	2	4,1	
А-1	ГОСТ 24379.1-80	Бетон кл. В15, W4, F150 м3	6	7,0	
		Материалы			
		Бетон кл. В15, W4, F150 м3	0,3		
		Бетон кл. В7,5 м3	0,08		

Спецификация к схеме расположения ростберков

Марка поз	Обозначение	Наименование	Кол. ед.	Масса ед., кг	Примечание
РМ-1	Данный лист	Ростберк монолитный РМ-1	6		

Инв. N подл.	Подпись и дата	Взам. инв. N	Согласована:

1. Марка бетона фундаментов по прочности на сжатие – В15. Марка бетона по морозостойкости – F150, по водонепроницаемости – W4.
2. Бетонирование производить при положительной температуре или в утепленной опалубке с применением электропрогрева или паропрогрева.
3. Для ростберкови выложить бетонную подготовку из бетона класса В7,5 толщиной 100 мм по укреплённому щитам грунта.
4. Рабочую арматуру фундаментов выложить из горячекатанной стали периодического профиля класса АIII ГОСТ 5781-82\* марки 25Г2С.
5. Все бетонные поверхности, соприкасающиеся с грунтом, обкатать горячим битумом БН 70/30 ГОСТ 6667-67 за два раза.
6. Арматурные узлы выложить в соответствии с требованиями ГОСТ 10922-90, ГОСТ 14098-91, СНиП 3.03.01-87.
7. Устройства ростберков вести в соответствии с указанными СНиП 3.02.01-87.
8. Арматурные каркасы устанавливать при помощи контактно-точечной электросварки в соответствии с требованиями ГОСТ 14098-91, СН 398-78.
8. Обратную засыпку пазух котлована следует выложить нежелезными грунтами с последним уплотнением.

Изм.	Кол.	Лист/Макс	Подпись/Дата	Производственная база АО "УПНП и КРС" в г. Лянтор	09/12-2020-59-КР
Разработал	Выполнил				
ГЛП	Шибанов		02.2020		
Н. контр.				Склад цемента СТ-100 (одн. силос)	Стация Лист Листов П 4
Ростберк РМ-1				ООО "ВС-проект"	



Схема расположения стоек и вертикальных связей

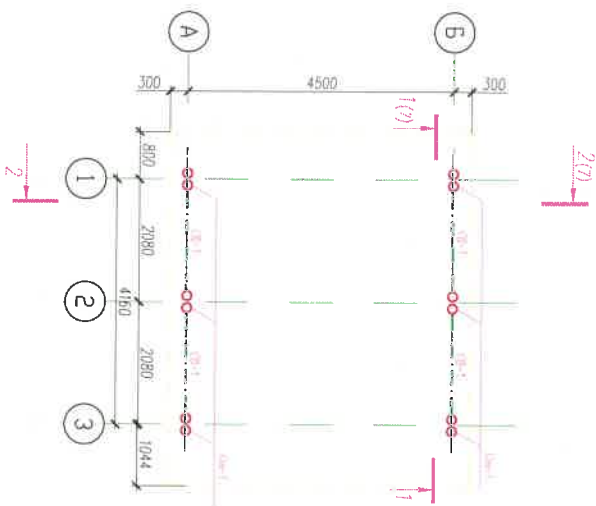
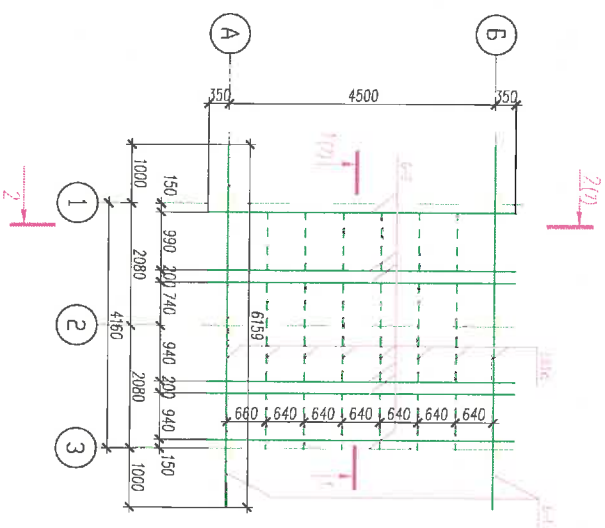


Схема расположения балок



Согласовано

Инв. N подл.	Подпись и дата	Взам инв. N			

Изм.		Коллек.	Лист	Масштаб	Дата	09/12-2020-59-КР	
Разработал		Получил	Проверено	2020	Производственная база АО "ЧПНП и КРС"		
Исполн.		Шибанов	2020	в г./лн/гпр			
Н. контр.				Склад цемента СП-100 (одни силос)			
				Страниц		Лист	Листов
				П		5	
				ООО "ВС-проект"			

Схема расположения элементов площадки на отм. 0,000

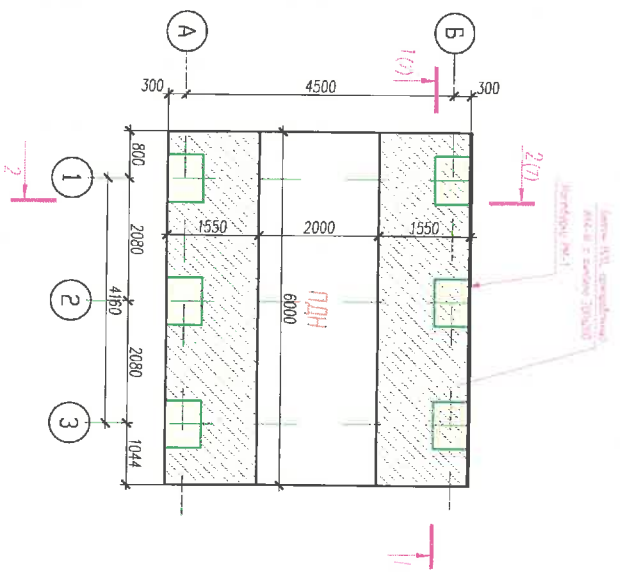
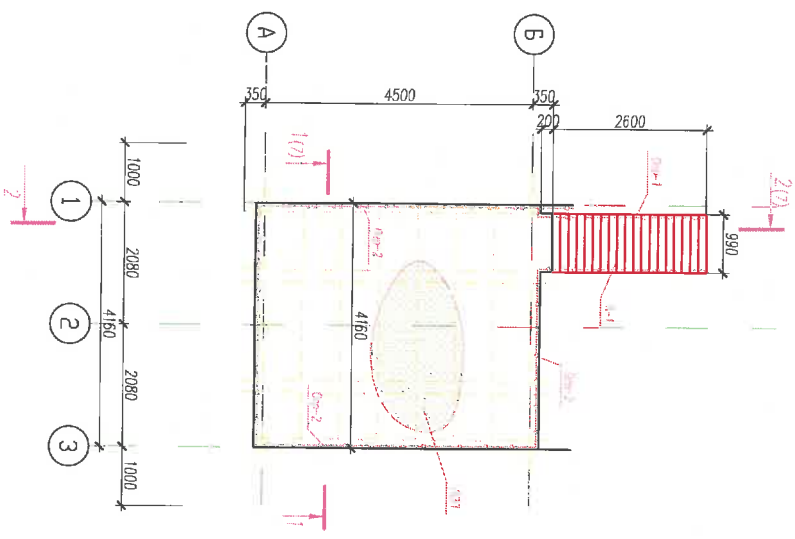


Схема расположения элементов площадки на отм. 4,500



Согласовано

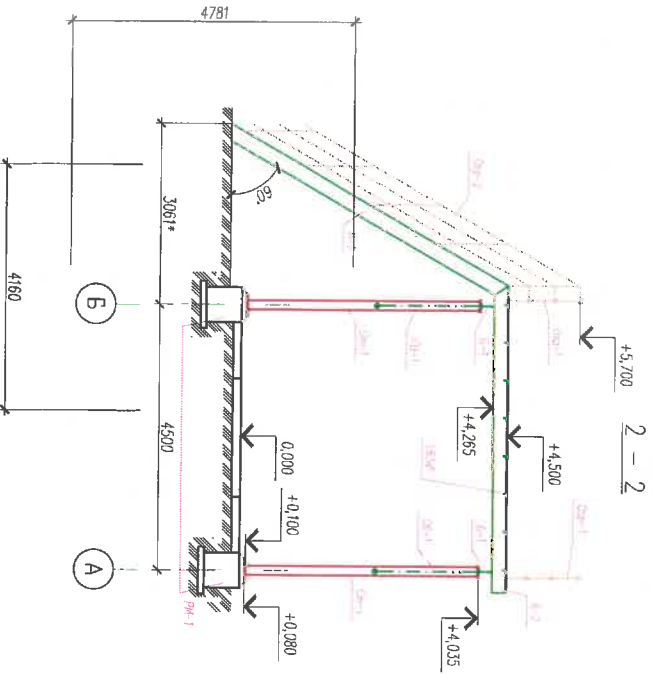
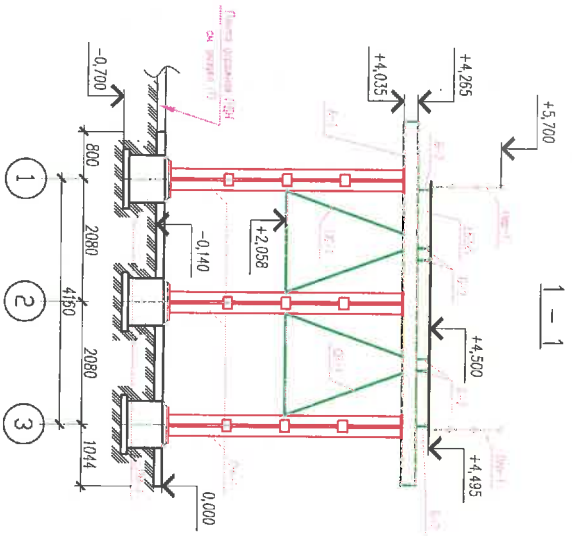
Инв. N подл.	Подпись и дата	Взам. инв. N			

Изм.		Колыч	Лист	Маск	Подпись	Дата
Разработчик	Винogradniko					02.02.2010
ГИП	Шибанова					02.22.2010
Н. контр.						
09/12-2020-59-КР						
Производственная база АО 'УПНП и КРС' в г. Лянтор						
Склад цемента СП-100 (одни силос)						
Схема расположения элементов площадок на отм. 0,000 и 4,500						
			Страницы	Лист	Листов	
			П	6		
						ООО 'ВС-проект'

Спецификация к схеме расположения площадки

Марка поз	Обозначение	Наименование	Кол	Масса ед. кг	Примечание*
Б-1	ГОСТ 28020-83	Двутавр 23б1	12,4	25,8	
Б-2	ГОСТ 26020-83	Двутавр 23б1	31,2	25,8	
Л63х5	ГОСТ 8509-93	Уголок Л63х5	37,5	4,8	
Ст-1	ГОСТ 10704-91	Стойка 2Ø159х6	24	45,2	
	ГОСТ 19903-74*	Лист t=8мм	1,1	62,8	
	ГОСТ 19903-74*	Лист t=20мм	2,0	157	
Св-1	ГОСТ 10704-91	Связь Ø76х5	23,6	8,8	
ПВЛ	ГОСТ 8706-78	Стойка просечно-вытяжная ПВЛ-508	24,7	19,6	м2
Оар-1	по сер. 1,459-2	Ограждение площадки Оар-1	14,3		h=1,2м
Оар-2	по сер. 1,459-2	Ограждение лесн. Оар-2	11		h=1,2м
Л-1	по сер. 1,459-2	Лестница Л-1	5,5		
ПДН	Сер. 3.5031-91, вып.0	плита дорожная ПДН	1	4200	
	ГОСТ 23279-85	4С Ø8-III = 200	20	4,0	
		100х100	м2		
		Бетон кл.В20	И4	1100	м3
					2,8

1. Марка стали для всех элементов – С345 по ГОСТ 27772-88\*.
2. Высота катета шваб – по наименьшей толщине свариваемых элементов.
3. Сварку вести электродом типа Э46А ГОСТ 9467-75. Длина шва по периметру стыковки ПД-115 по ГОСТ465-76 фрунн сложны толщиной 60 мм по окружности ПД-02 по ГОСТ 18186-79. Ограждение выложить до монтажа конструкций. В прогалах комбинировать шваб конструктив не грунтовать. Защиту произвести по окончании сборочных работ.
4. Стойки выложить спранными из фрунн труб Ø159х6 – по высоте соединить между собой в трех местах листами толщиной 8мм с двух сторон.
5. Стойку выложить толщиной 20мм как в базе стойки, так и в оголовке.
6. Все узлы выложить жесткими, на сварке.
7. Листы ПДН и монолитный бетон положить на отк. -0,140 по утрамбованному шведном песку.
8. На гонном чертеже бункера условно не показаны.



Инв. N подл.	Подпись и дата	Взам. инв. N	Согласовано

Изм.	Колы	Лист	Мак	Подпись	Дата
Разработал	Триоренко				02.2020
ГИП	Шибанова				02.2020
Н. КОНТР.					
09/12-2020-59-КР					
Производственная база АО "УНП и КРС" в г.Лынтар					
Склад цемента СП-100 (один символ)					
Разрез 1-1, 2-2					
Стация	Лист	Листов			
П	7				
ООО "ВС-проект"					

Схема расположения бункеров

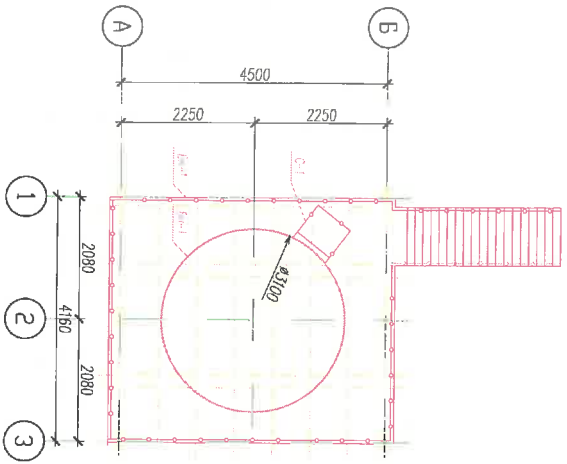
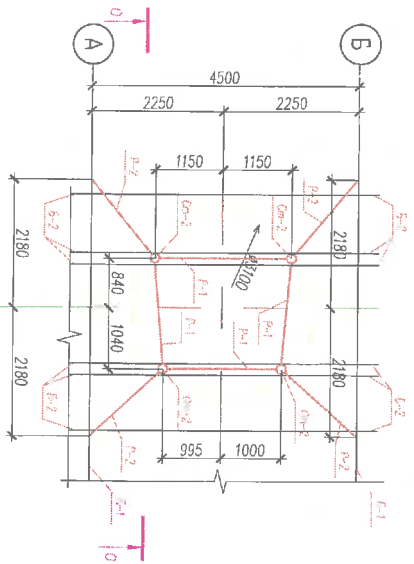
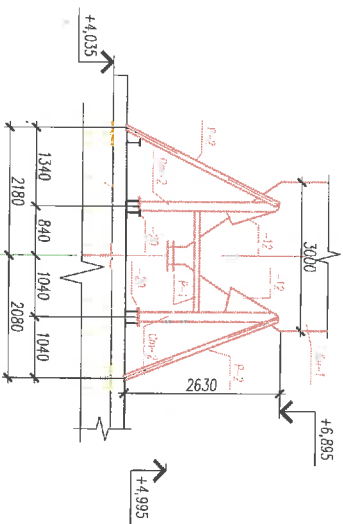


Схема расположения креплений бункера



Спецификация к схеме расположения бункеров

Марка поз	Обозначение	Наименование	Кол	Масса ед., кг	Примечание*
Ст-2	ГОСТ 10704-91	Стыжка Ø159x6	м.л.	10,52	22,6
Р-1	ГОСТ 10704-91	Распор Ø89x5	м.л.	9,0	10,4
Р-2	ГОСТ 10704-91	Распор Ø89x5	м.л.	12,0	10,4
С-1	ГОСТ 19903-74*	Лист t=20мм	м2	1,2	157
Оар-3	Индувиц, изготовление	Спремянка С-1	м.л.	8,0	
Оар-3	Индувиц, изготовление	Оарожение Оар-3	м.л.	9,0	h=1,2м
Бн-1	Заводского изготовления	Бункер Бн-1 V=50м3	1		



1. Все соединения на сборке. Примечания см. лист 7.
2. Расположение Оар-3 см. на фасаде.

Изм.	Колыш	Лист	Макс	Подпись	Дата
Разработчик	Григоренко				02.2020
Исполнитель	Шибанов				02.2020
Н. контр.					

09/12-2020-59-КР

Производственная база АО "ЦНП и КРС"  
в г.Лынтаро

Склад, цемента СП-100 (один силос)	Стадия	Лист	Листов
	П	8	

Схема расположения бункеров

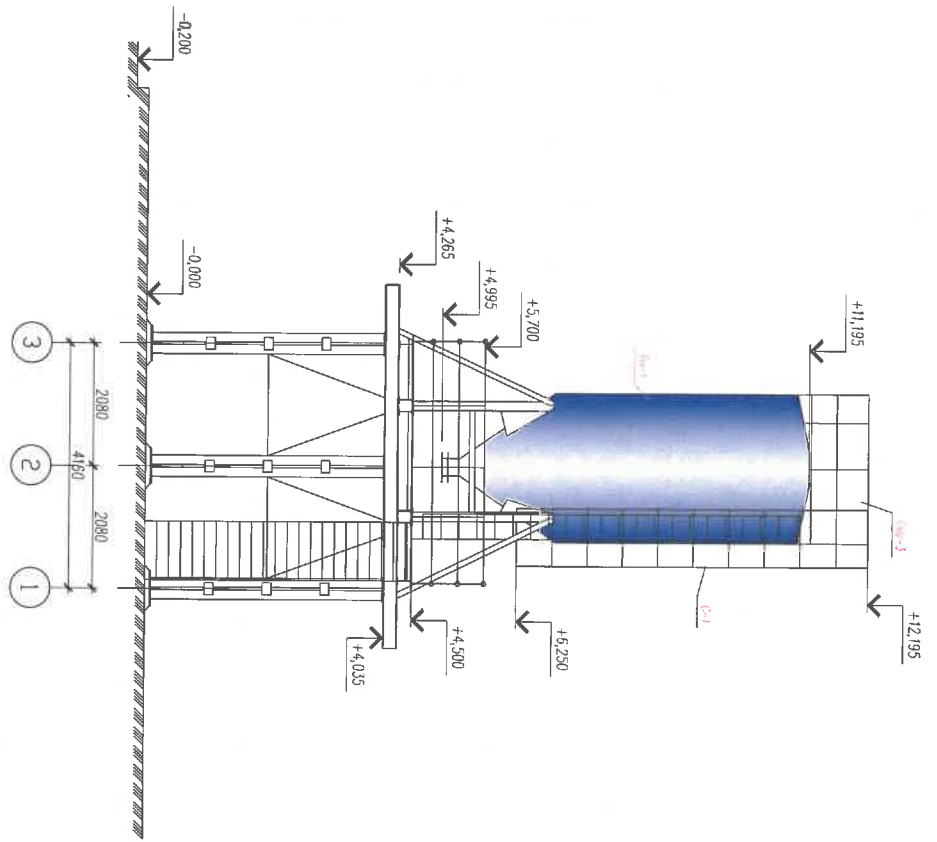
ООО "ВС-проект"

Согласовано

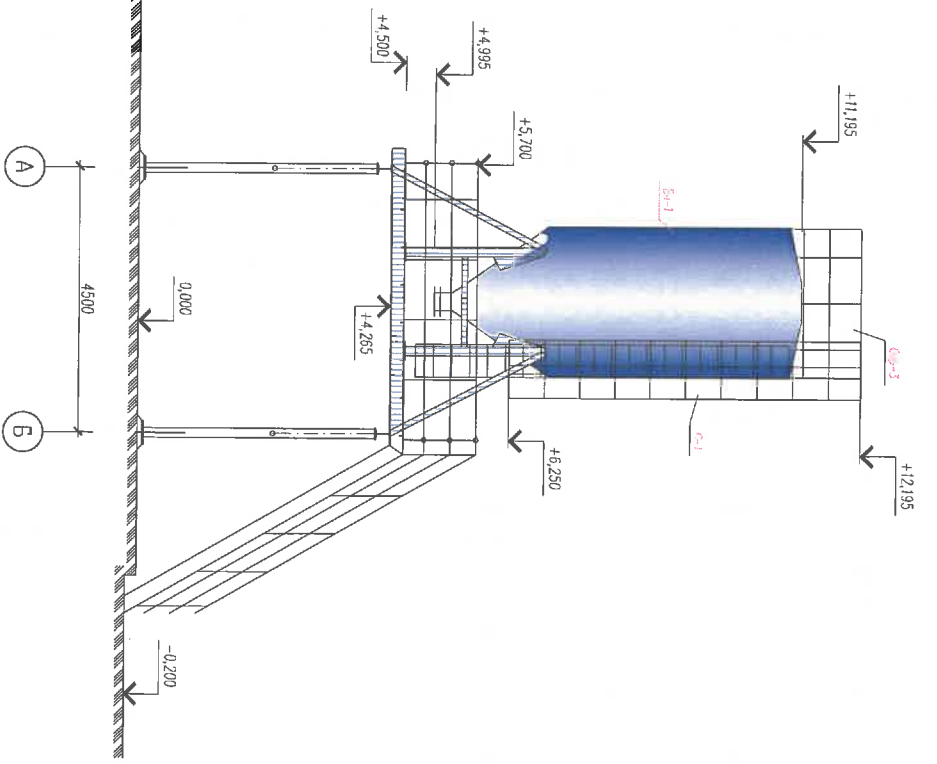
Инв. N подл.	Подпись и дата	Взам. инв. N



Фасад в осях "З-1"



Фасад в осях "А-Б"



Инв. N подл.	Подпись и дата	Взам. инв. N	Согласовано

Изм.		Кол-во	Лист	Подпись	Дата	09/12-2020-59-КР
Разработчик	Шибанов	Лист	Лист	Лист	Лист	
И. КОНТР.		Шибанов		02.2020		Проектирующая фирма АО "УПНП и КРС" в г. Львов
Фасад в осях "З-1", "А-Б"		Склад цемента СП-100 (один символ)		Л		
ООО "ВС-проект"		Лист		Листов		10