



АКЦИОНЕРНОЕ ОБЩЕСТВО «УПРАВЛЕНИЕ ПО ПОВЫШЕНИЮ НЕФТЕОТДАЧИ ПЛАСТОВ И КАПИТАЛЬНОМУ РЕМОНТУ СКВАЖИН»

Юридический адрес:

Промышленная зона, 9"А", п.Светлое поле, Красноярский район, Самарская область, Российская Федерация, 446368
Адрес для направления корреспонденции:
ул.Алма-Атинская, 125, г.Самара, Российская Федерация, 443106;
ул.Самарская, 11/1, г.Лянтор, Сургутский район, ХМАО-Югра, Тюменская область, Российская Федерация, 628449
ИНН 6376000010 КПП 168150001

Телефон: +7 (846) 302-85-00(01) г.Самара
E-mail: info@scrw.com
Сайт: www.scrw.com

Телефон: +7 (34638) 77-8-00 г.Лянтор
Факс: +7 (34638) 77-8-29
E-mail: secretary@ln.skrs.ru

« 06 » 03 20 20 г.

№ 47

ПРИГЛАШЕНИЕ К УЧАСТИЮ В ТЕНДЕРЕ на строительные-монтажные работы по устройству фундамента на объекте «АДМИНИСТРАТИВНО- БЫТОВОЙ КОРПУС» в г.Ноябрьск

Уважаемые господа!

Акционерное общество «Управление по повышению нефтеотдачи пластов и капитальному ремонту скважин» проводит тендер на строительные-монтажные работы по устройству фундамента на объекте «АДМИНИСТРАТИВНО- БЫТОВОЙ КОРПУС»:

1. Заказчик предоставляет:

- проект на устройство фундамента (отмостка, цоколь, сваи) шифр 06/02-2020-КР;
- проживание;
- точку подключения к электросетям;
- автомобильный кран.

Обязанности подрядчика:

- доставка бригады строителей на строительную площадку;
- доставка строительных материалов (кроме материалов заказчика);
- сдача объекта «под ключ»;
- выполнить работы за 1,0 (один) месяц;
- предоставить исполнительную документацию.

1.1. Место расположения объекта: ЯНАО, г.Ноябрьск, Вынгапуровский район, производственная база АО «УПНП и КРС».

1.2. Монтажные работы необходимо выполнить согласно переданной проектной документации в установленный срок - определенный Графиком производства строительных работ. Работы должны быть начаты не позднее **01.06.2020 года**.

2. **Коммерческое (тендерное) предложение должно быть подано до 24 часов 00 минут 25.03.2020 года (по Московскому времени) в следующем порядке:**

Адрес электронной почты: tender@ln.skrs.ru

3. Для справок обращаться:

Ответственное лицо за подготовку конкурсного (тендерного) предложения:
Начальник отдела ООВ Севостьянов Владислав Александрович.
Инженер 1 категории ООВ Безбородов Александр Анатольевич
Контактный телефон/факс: (34638) 777-85

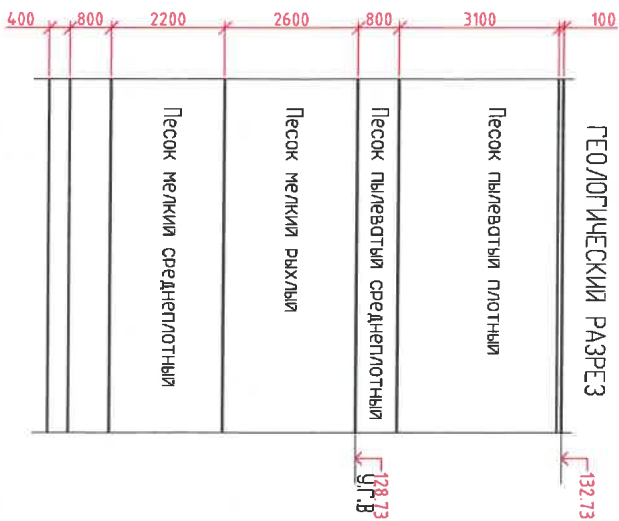
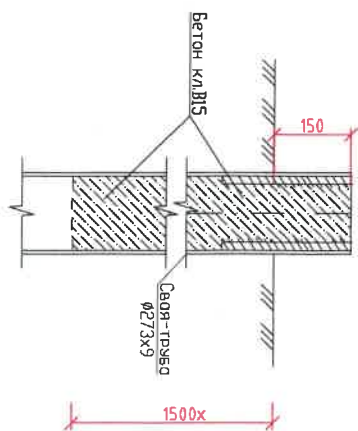
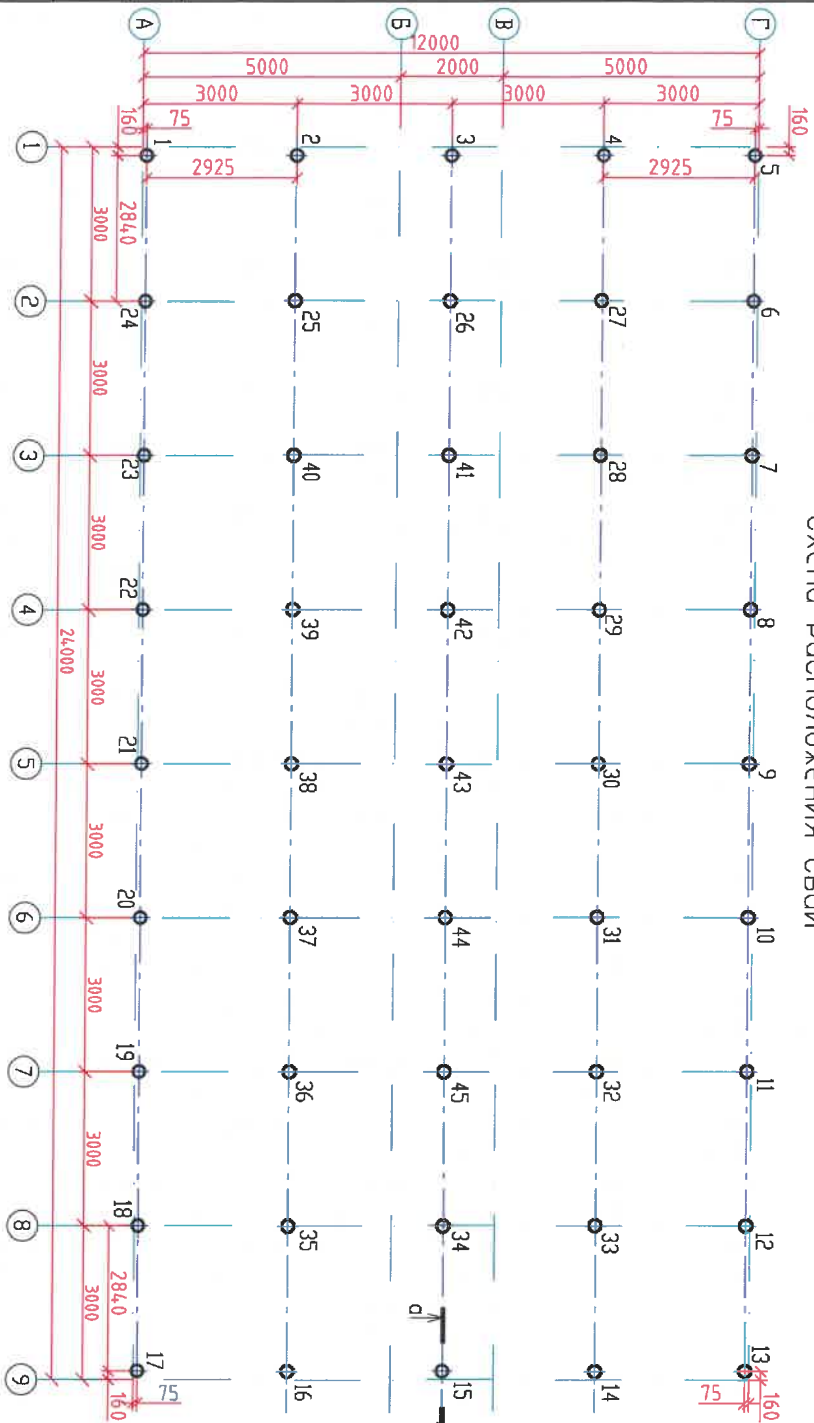
ПРИЛОЖЕНИЕ:

2. Проект: Разделы: шифр 06/02-2020-КР – 1 экз, на 3 листах.

Заместитель генерального директора

С.Н.Анзиряев

Схема расположения свай



1. За относительную отметку 0.000 принята отметка пола здания соответствующая абсолютной отметке 133.93.
2. Свайные фундаменты запроектированы в соответствии со СП 24.13330.2011.
3. Сваи изготовить из нестандартных или отработанных труб.
4. Марка стали труб Вст3сп5.
5. Сварку производить электродами Э42 по ГОСТ 9467-75.
6. Свай-трава в процессе производства работ заполнить бетоном кл. В 7.5.
7. Свай-трава покрыть кременниорганической эмалью КО-198 ТУ 6-02-841-74. Окраску производить по оцифровке от ржавчины поверхности.

Спецификация элементов

Условное обозначение	N свая	Отметка головы свая		Обозначение	Наименование	Кол., шт.	Примечание
		Отм. до срезки головы	Отм. после срезки головы				
⊕	1-45	-0.350	-0.350	ГОСТ 10704-91	Труба Ø273x9 L=7.0 м	45	58.60 кг/м.

Изм. Контр.		Лист		Подпись		Дата	
Разработал		Григоренко		2020		2020	
ГИП		Шляхов		2020		2020	
Н. контр.							
07/02-2020-КР							
Производственная база АО 'УПНП и КРС' в г. Нововарьяск							
Административно-вызовной корпус				Схема расположения свай			
Стация		Лист		Листов			
П		8					
ООО 'АКБ 'Проект'							

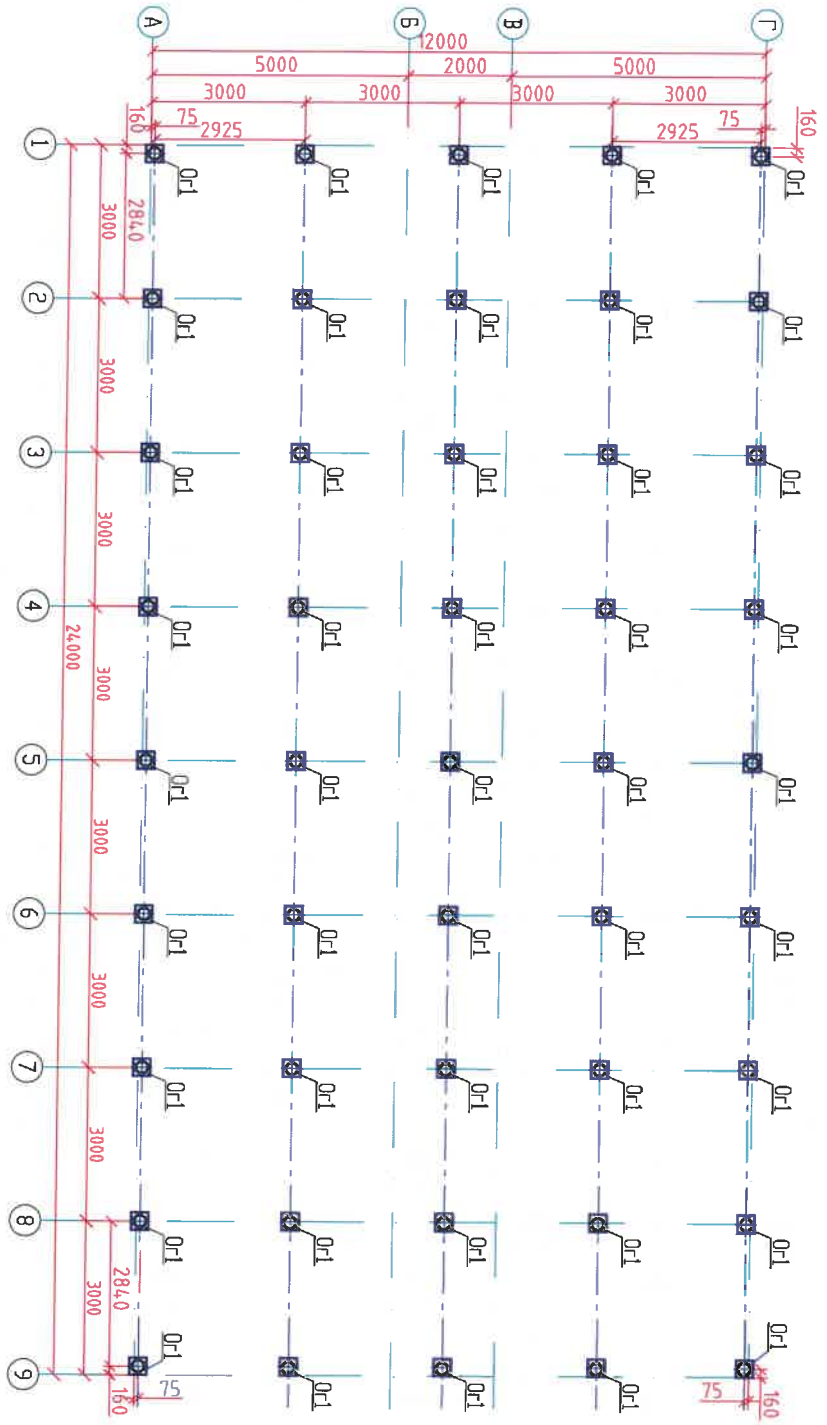
Согласовано

Инь. N подл.	Подп. и дата	Взам. инв. N

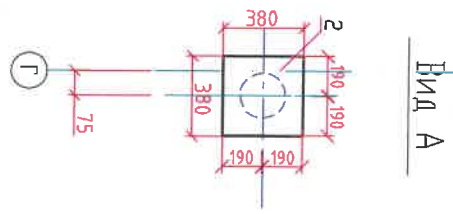
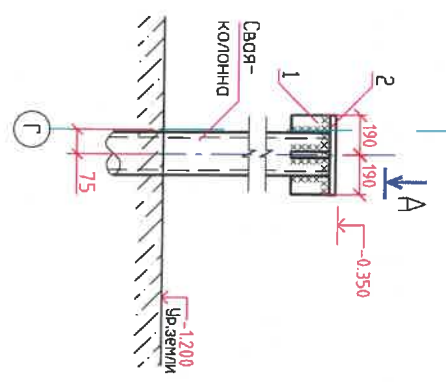
Логгировано	

Инв. N подл.	Подп. и дата	Взам. инв. N

Схема расположения оголовков



Оголовок 0-1



Спецификация элементов

N п/л	Обозначение	Наименование	Ед. изм.	Кол-во	Масса, кг		Примечание
					Ед.	всех	
	Данный лист	Оголовок 0-1	шт	45	40,99		
1	ГОСТ 19903-74	Оголовок 0-1	шт	4	5,83		
2	ГОСТ 19903-74	Лист 16x380x380	шт	1	17,67		

Примечания

1. Сварку производить электродами типа Э42 ГОСТ 9467-86.
2. Катет сварного шва равен наименьшей толщине свариваемых элементов.
3. Все надземные металлоконструкции покрыть грунтовкой ПФ-021 в один слой и покрасить эмалью ПФ-115 за два раза.

Изм.	Кол-во	Лист	Макс	Подпись	Дата
Разработал	Григоренко	02.2021			
ИЛП	Шибанов	02.2020			
Н. контр.					

07/02-2020-КР

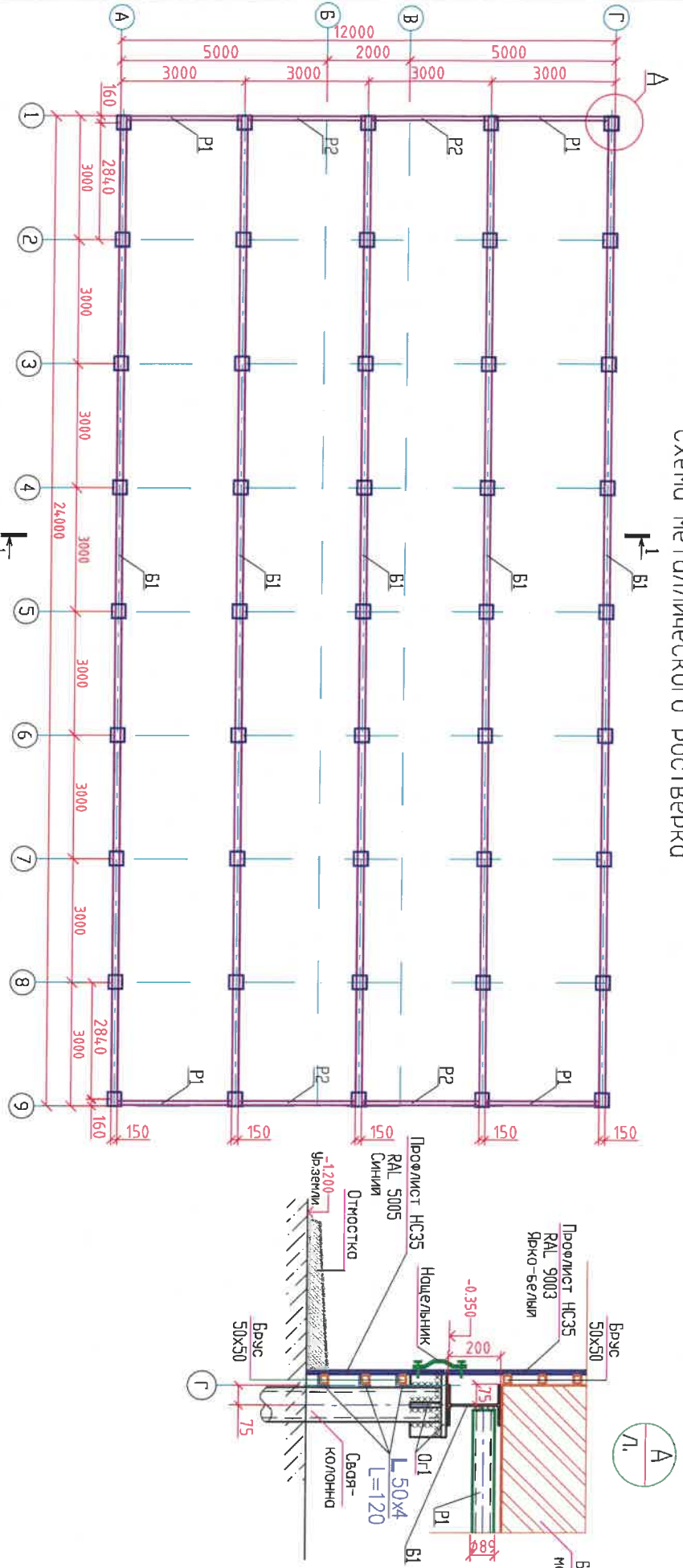
Производственная база АО "УНП и КРС" в г.Ноябрьск

Административно-бытовой корпус

Схема расположения оголовков

000 "АКБ "Проект"

Схема металлолицеского ростверка



СПЕЦИФИКАЦИЯ К СХЕМЕ ЭЛЕМЕНТОВ

Марка тов.	ОБОЗНАЧЕНИЕ	НАИМЕНОВАНИЕ	КОЛ.	Масса ед.изг	Примечание
B1	см. лист КР-	БАЛКИ 20Ш ГОСТ 86020-83 L=24.0м Двутруб ст.кв ГОСТ 27772-88* L=24.0м	5	734.4	30.60 кг/м.
P1	ГОСТ 10705-80	Труба стальная эл.свар. ø89x4 L=2820мм	4		
P2	ГОСТ 10705-80	Труба стальная эл.свар. ø89x4 L=2870мм	4		

Примечания

1. Сварка производится электродами типа Э42 ГОСТ 9467-86.
2. Катет сварного шва равно наименьшей толщине свариваемых элементов.
3. Все названные металлоконструкции покрывать грунтовкой ГФ-021, в один слой и покрасить эмалью ПР-115 за два раза.

Ив. N подл.	Подп. и дата	Взм. инв. N	Согласовано

Изм. Контр. Лист	Маск. Подпись	Дата	Производственная база АО 'УПНП и КРС' в г.Новаярыск		
Разработал	Дизайнер	02.2020	Административно-вытвовой корпус		
Лист	Шифров	22.2020	Студия	Лист	Листов
Н. контр			П	10	
			Схема металлолицеского ростверка		
			000 'АКБ 'Проект'		